



BLOTEK

Catálogo

Quem Somos?

A Blotek Elevadores foi fundada em setembro de 2008, tendo sua sede na cidade de Rio do Sul no estado de Santa Catarina! Sua atuação está dentro do ramo de elevadores, principalmente aqueles para acessibilidade.

Hoje, com mais de 17 anos de experiência no mercado, a Blotek conta com mais de 1042 equipamentos montados e mais de 1120 clientes atendidos! Proporcionando experiências e realizações, nós sabemos o quanto a acessibilidade e a elevação são importantes na vida de uma pessoa.

Todos os nossos projetos são pensando em você! Os nossos elevadores se adaptam ao seu local, independente da situação, além de enriquecer a aparência e tornar tudo mais luxuoso e acessível.





A acessibilidade da **Blotek**
está por todo o **BRASIL!**

Por Que Escolher Nossos Elevadores?

Todos os nossos projetos são pensando unicamente em você! Eles se adaptam ao seu espaço para que você consiga elevar o seu local de qualquer jeito. Te enviamos todas as informações necessárias sobre o que é preciso realizar no local por meio de detalhamentos em 3D e vídeos que sanam qualquer dúvida.

Nossos elevadores transformam o seu local, mas não apenas no quesito de acessibilidade, também transformamos a estética! Todos são pensados para que agreguem o seu espaço, além de torná-lo muito acessível.

Se você quer saber informações mais técnicas, aqui vai: Temos opções de elevadores com fusos eletromecânicos ou por pistões hidráulicos! Trabalhamos com modelos de **elevadores plataformas, produzindo elevadores para acessibilidade, elevadores de carga, elevadores de piscinas e elevadores residenciais!**

OU SEJA
TEMOS O QUE VOCÊ PRECISA!

Elevadores **para acessibilidade**

Elevadores Meia Cabine

[Solicitar Orçamento](#)



Os elevadores meia cabine são utilizados amplamente no Brasil, pois são elevadores com um custo muito menor do que o habitual e podem ser utilizadas em diversas situações.

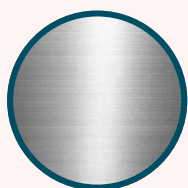
Eles garantem a acessibilidade no local de forma prática e rápida. Nossos elevadores meia cabine são silenciosos, funcionais, estéticos e com tecnologia de ponta. Tudo para que seu local possa receber essas pessoas com necessidade de acessibilidade da melhor forma possível ou para que você possa melhorar a convivência na sua residência!

Por lei, esses elevadores, quando passam de uma altura de 4 metros precisam obrigatoriamente serem enclausurados. Esse enclausuramento pode ser feito por nós mesmos aqui na Blotek ou por você com alvenaria!

Aqui na Blotek todas as normas e protocolos de segurança são respeitados, para que você tenha a melhor experiência possível e sem nenhum risco de vida.

Possíveis Materiais

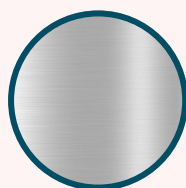
A maior parte de nossas cabines são uma **combinação de vidro com ACM**, pois proporcionam as melhores experiências com os menores custos! Mas você também pode escolher o material que quiser.



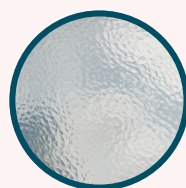
Inox



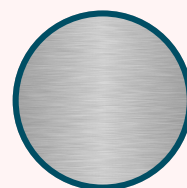
ACM



Alumínio

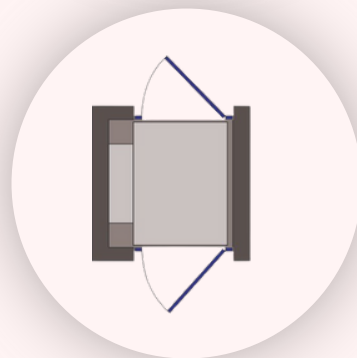
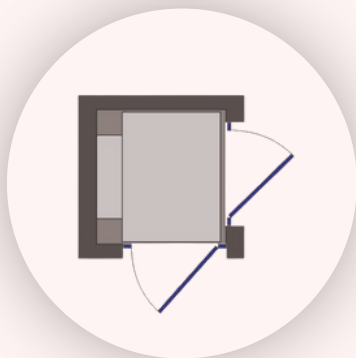
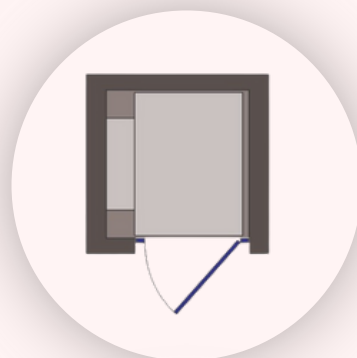
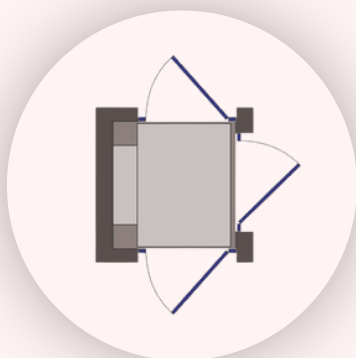


Vidro



Aço

Opções de Acesso



Veja os Projetos!



Elevadores Cabine Alta

[Solicitar Orçamento](#)



Os elevadores cabine alta da Blotek são elevadores do tipo plataforma que são muito semelhantes ao elevador social! Porém o custo é extremamente menor mesmo tendo a mesma funcionalidade.

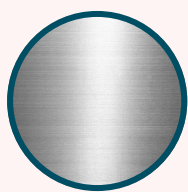
A principal diferença de um elevador desse para um social é a quantidade de paradas e altura máxima que ele pode subir. Geralmente um elevador desse pode ir ao máximo até 3 paradas, então para lugares com deslocamento não tão grandes acaba sendo uma opção mais acessível e rápida!

Esses elevadores precisam obrigatoriamente estarem enclausurados e também contam com sistemas eletromecânicos (fuso) e pistões hidráulicos.

Eles permitem que as pessoas com mobilidade reduzida ou até mesmo qualquer outra necessidade de elevação se desloquem sem nenhum problema e com muita facilidade.

Possíveis Materiais

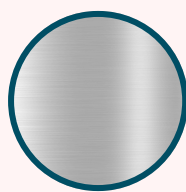
Igualmente aos meia cabine, os cabine alta geralmente utilizam uma **combinação de vidro com ACM**, pois proporcionam as melhores experiências com os menores custos! Mas o interior muitas das vezes é utilizado o ACM escovado, que imita muito bem o inox e tem um valor extremamente menor!



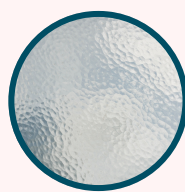
Inox



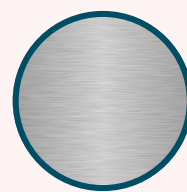
ACM



Alumínio



Vidro



Aço



Sua Personalização!

Como esses elevadores são feitos para imitar um elevador social, você quem manda nas formas de personalizá-lo! Assim mantemos uma experiência total do cliente de acordo com o gosto dele!

Por base os elevadores tipo plataforma cabine alta são feitos de forma que o botão precisa permanecer segurado para subir, mas isso pode ser alterado para apenas no toque. Os painéis são totalmente flexíveis e podem ser feitos da sua maneira!

Todo o interior pode ser decidido por você. Ou seja, você quem manda em como será o interior da sua cabine, nós damos as ideias e fazemos, mas você quem dá a palavra final!



Elevadores

residenciais

Elevadores Residenciais

Solicitar Orçamento



Os elevadores residenciais da Blotek são perfeitos para tornar o seu local mais acessível e os andares de muito fácil acesso!

Todos eles são fabricados pensando em você e na sua necessidade, pois sabemos que elevadores residenciais são um ponto muito delicado e que muitas vezes podem transformar a sua rotina e sua vida.

Os elevadores residenciais Blotek podem ser feitos tanto em cabine alta quanto em cabine baixa, do jeito que mais se adapta ao seu local e a personalização é do seu jeito!

Faça um elevador que além de deixar sua casa mais acessível, torna também sua casa mais luxuosa e conseqüentemente valorizada. Uma combinação de luxo com funcionalidade e estética!

Agora vamos contar uma história real!

Uma história **REAL**

Uma doce senhora da cidade de Brusque precisava subir para o segundo andar de sua casa, porém ela não possuía uma escada comum, tinha que fazer tudo isso com uma escada de metal, um risco GIGANTE de se machucar, pois não havia segurança alguma!



A Mudança!

Depois de sofrer muitas vezes para subir essa escada, essa doce senhora decidiu mudar de vida e com ajuda da sua filha conseguiu encontrar a Blotek Elevadores.

Nós entendemos sua necessidade e vimos o quão importante e impactante aquilo ia ser para ela, então com toda nossa dedicação instalamos esse elevador em sua residência.



Sem ferir a estética do local e enriquecendo sua casa de aparência, nós conseguimos conseguir o que ela mais queria! Poder acessar o segundo andar de sua casa sem nenhuma dificuldade, permitindo muito mais acessibilidade, mobilidade e principalmente a realização de sonhos e tranquilidade.

Mas Temos Muito Mais!



OBRIGADO!



Rio Do Sul/SC - Rua Andre Largura - 591 - Taboão
comercial@elevadoresblotek.com